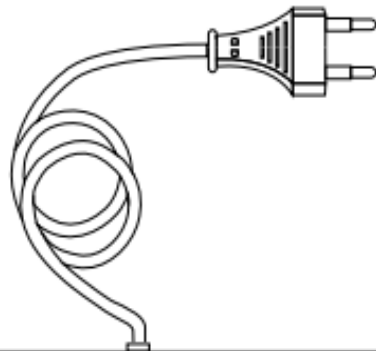
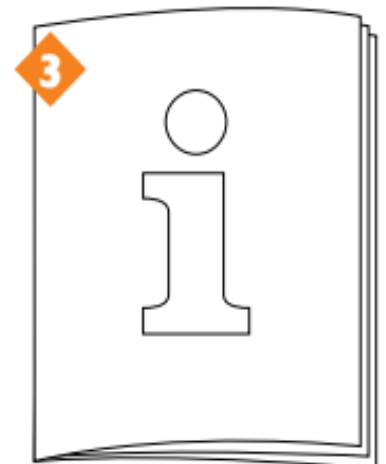
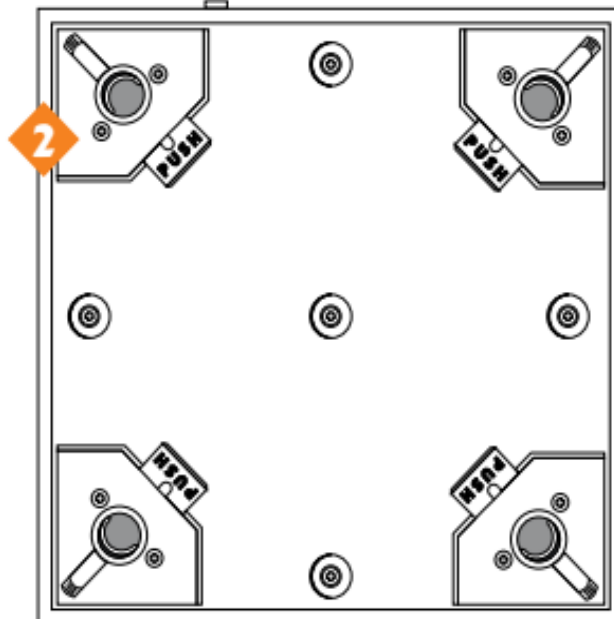
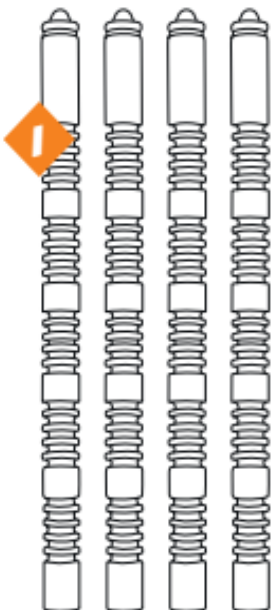


Instruções CRIADEIRAS KUMO

WP-25 WP-30 WP-40 WP-50 WP-60



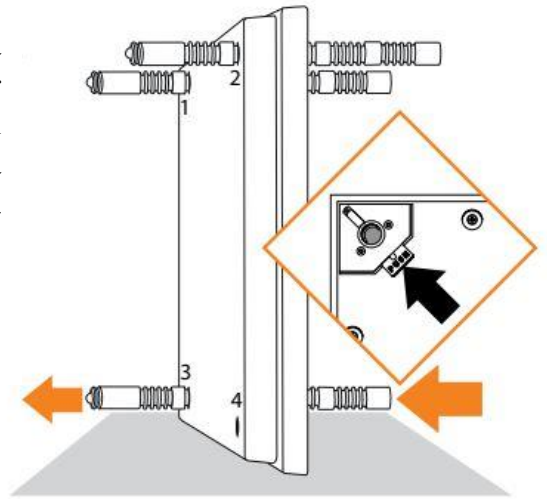
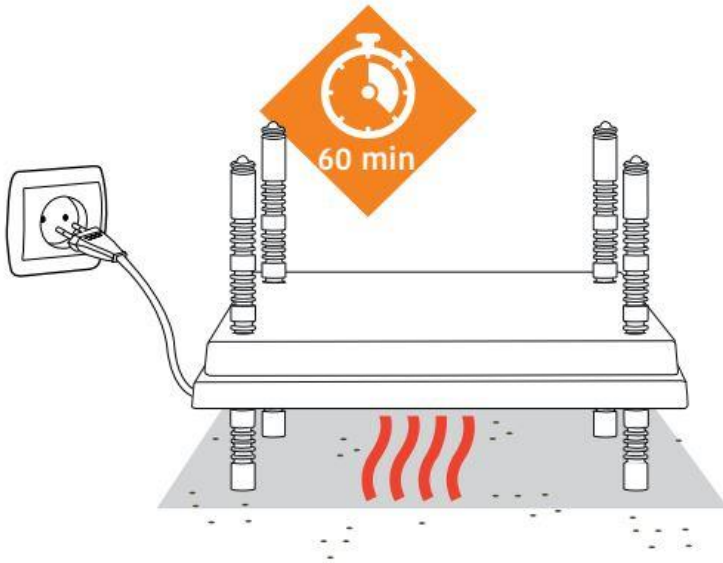
- 1) Pernas (4x)
- 2) Placa de Aquecimento
- 3) Instruções



Primeira utilização:

Coloque a placa de aquecimento de lado e insira uma perna amarela em cada um dos seus cantos. Para inserir a pata, empurre a patilha amarela (PUSH) e meta-a com a extremidade arredondada para cima, até atingir a altura desejada. Solte a patilha quando ouvir o "clique", a perna foi fixada corretamente. Caso contrário, movimente a perna até ouvir "clique".

Certifique-se de que todas as pernas estão seguras!



Quando todas as patas tiverem sido montadas corretamente, pode colocar a placa de aquecimento no espaço onde vai criar as aves.

Ligue a ficha à fonte de alimentação e acenderá automaticamente uma luz vermelha em cima.

Passado 60 minutos (aproximadamente), a temperatura máxima será atingida, e as aves podem usufruir desta criadeira (fonte de calor).

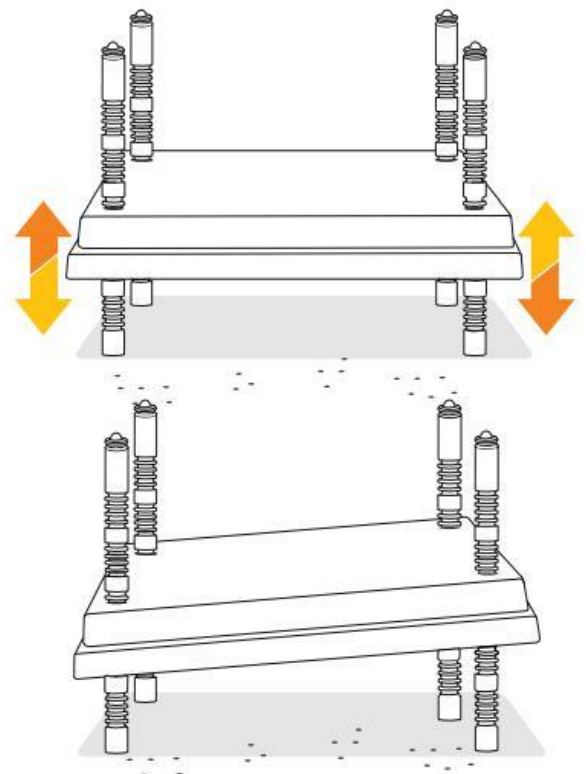
Deve ir subindo a altura da placa à medida do crescimento das aves.

Desta forma, elas recebem o calor de que necessitam em cada fase de crescimento.

A altura das aves pode ser utilizada como orientação para a regulação da altura das patas, sendo que durante os primeiros dias, deverá manter a placa bastante baixa para garantir que as aves se encostam e recebem o calor de que precisam.

Poderá ainda, ajustar duas pernas da placa de aquecimento de um dos lados ligeiramente mais baixas que do outro lado. Como nenhuma ave é igual isto permitirá que elas escolham se preferem estar a receber mais ou menos calor.

Não é preciso nenhum termómetro para controlar a temperatura pois o comportamento das aves dirá se a altura está certa ou não.





Certifique-se de que quando coloca a placa de aquecimento num canto ou contra uma parede não há espaço livre, por forma a evitar que os pintos fiquem presos.

Garanta a correta altura da placa para que as aves fiquem calmas e sossegadas debaixo do aquecimento o tempo que quiserem.

A ideia é que saiam debaixo da placa de aquecimento apenas para comer e para beber.

Depois disso, voltam para o calorzinho.

Se a placa estiver muito alta as aves ficam sempre bastante mais inquietas, em pé, amontoadas, a piar porque têm frio, e quase nunca deixam a placa de aquecimento para ir beber ou comer.

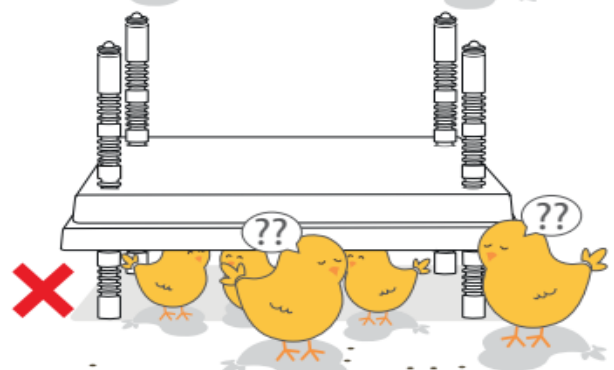
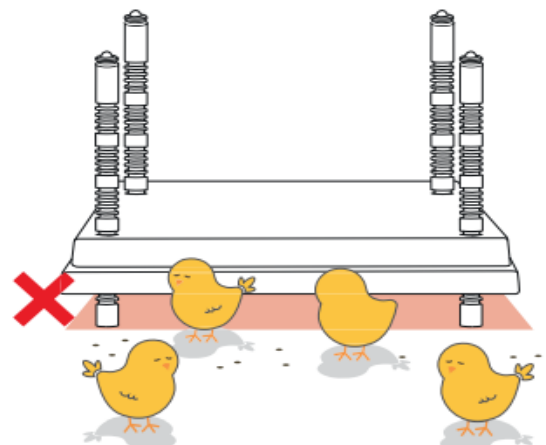
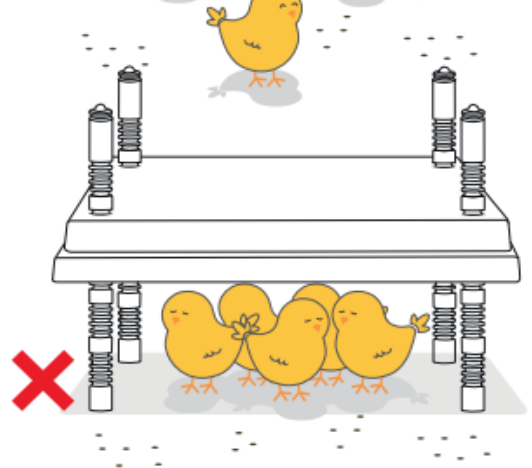
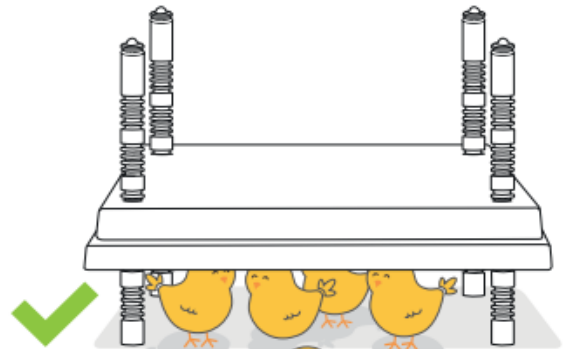
Para solucionar, baixe a placa de aquecimento e verifique novamente o comportamento das aves até que elas estejam realmente calmas e confortáveis.

Se a placa estiver demasiado baixa as aves têm dificuldade em passar por baixo.

Além disso, a temperatura fica muito concentrada e elas não vão aguentar estar debaixo do aquecimento e terão tendência para se amontoar num canto afastas da placa.

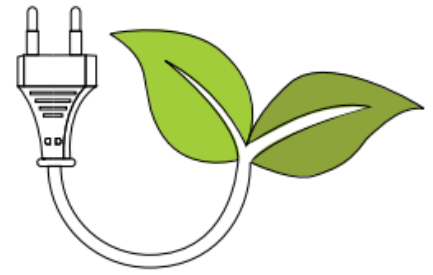
Neste caso, ajuste a altura e verifique novamente o comportamento delas.

Há aves que se podem desenvolver mais rapidamente que outras, por isso vá acompanhando o crescimento todas as semanas e subindo a placa.



. Esta placa reduz o desperdício de energia, porque o seu calor está concentrado por baixo da placa e não se perde para cima. Isto, ao contrário de uma lâmpada de aquecimento, que irradia calor sobre um ambiente muito maior.

Sendo uma melhor imitação do comportamento natural, em comparação com uma lâmpada de aquecimento comum, você irá fazer grande poupança de energia.



	WP-25	WP-30(T)	WP-30	WP-40(T)	WP-40	WP-50	WP-60
Placa de Aquecimento	13 Watt	13 Watt	20 Watt	24 Watt	38 Watt	46 Watt	56 Watt
Lâmpada Infravermelhos	60 Watt	60 Watt	100 Watt	100 Watt	150 Watt	150 Watt	250 Watt

A placa de aquecimento Comfort é fácil de limpar com um pano húmido. Se necessário, pode primeiro remover o excesso de fezes secas com um raspador. Após a limpeza, guardar o produto com cuidado na sua caixa original para uma vida mais longa.

Nunca submergir a parte elétrica em água

Foi desenvolvido para placas de aquecimento Comfort: uma cobertura, acrílica forte e transparente que resolve de uma vez por todas o problema conhecido de sujidade em cima da placa de aquecimento.

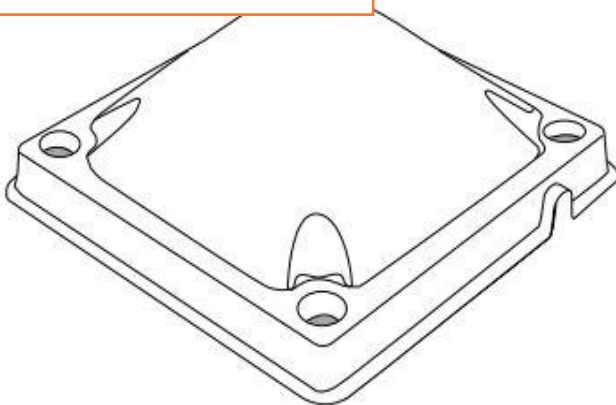
As aves tentam saltar em cima da placa mas devido á cobertura deslizarão para baixo devido ao seu formato (pirâmide).

Após a utilização, a tampa pode ser lavada com água quente para remover a sujidade.

A placa de aquecimento também pode ser equipada com um regulador de potência (ref. 136331), para controlar a temperatura (sem precisar de ajustar a altura).

Peça ao seu revendedor as possibilidades.

Opção: Cobertura Acrílico



Opção: Controlador de Temperatura

