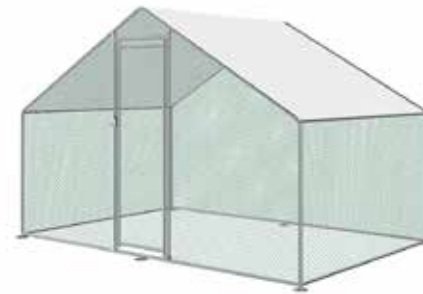
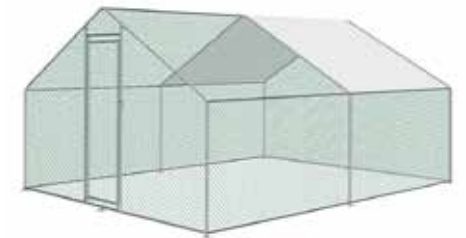


GALINHEIRO EXTERIOR



3m x 2m x 2m



3m x 4m x 2m

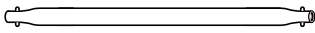
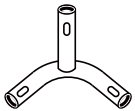
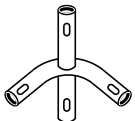

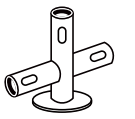
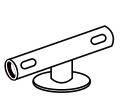
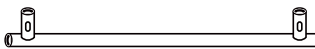


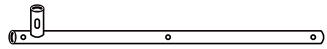
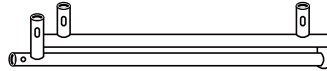


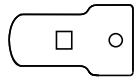

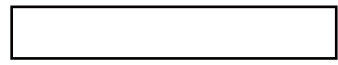

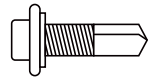

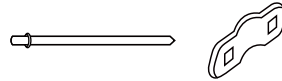

3m x 6m x 2m



3m x 8m x 2m

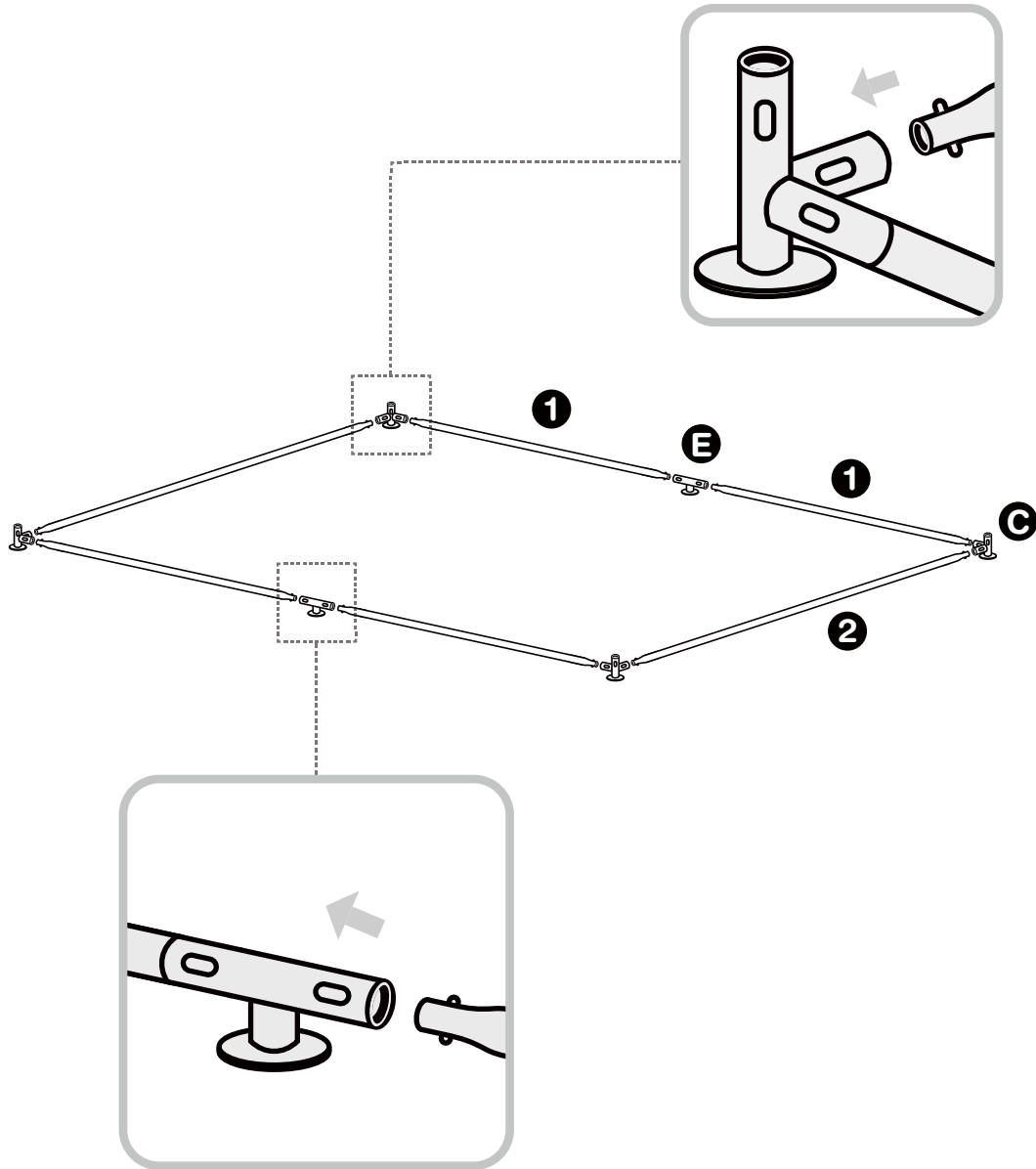
LISTA DE ACESSÓRIOS

NUM	DIMENS	IMAGEM	QUANTIDADE			
			RA322	RA342	RA362	RA382
①	1410		4	4	4	4
②	1870		5	10	15	20
③	970		4	6	8	10
④	1480		4	6	8	10
⑤	440		2	2	2	2
⑥	550		1	1	1	1
A			6	6	6	6
B			0	3	6	9
C			4	4	4	4
D			0	2	4	6
E			2	2	2	2
D1			1	1	1	1

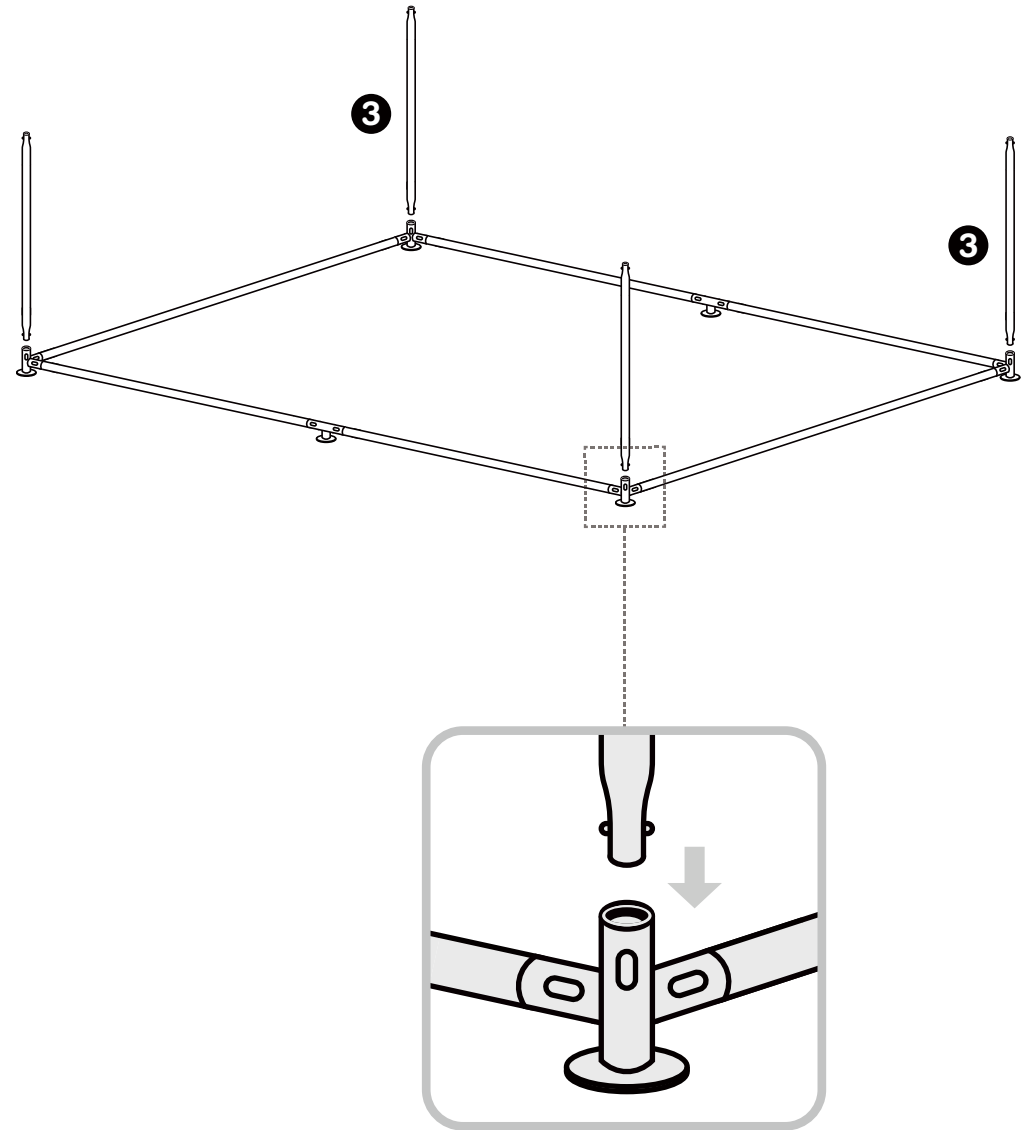
NUM	DIMENS	IMAGEM	QUANTIDADE			
			RA322	RA342	RA362	RA382
D2			1	1	1	1
D3			1	1	1	1
F			1	1	2	2
G			1	1	1	1
H			2	2	2	2
I			3	3	3	3
J	Cobertura (opcional)		1	1	1	2
K			4	4	4	4
L			2	2	2	2
M			/	/	/	/
N			/	/	/	/
O			/	/	/	/

3x2x2m

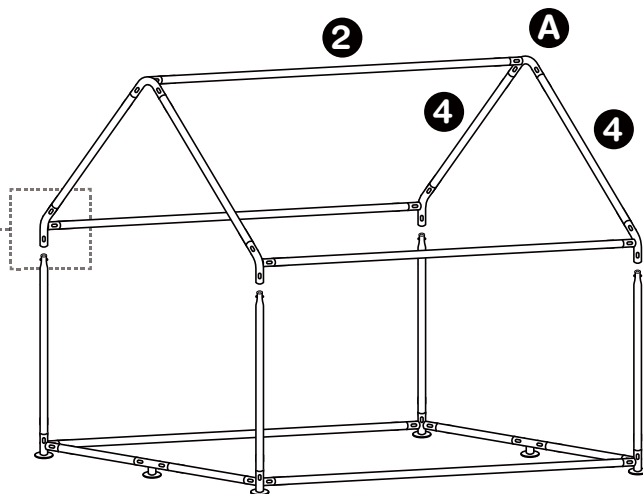
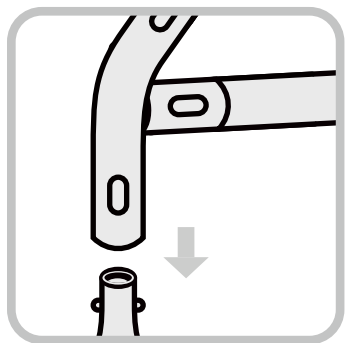
PASSO 1



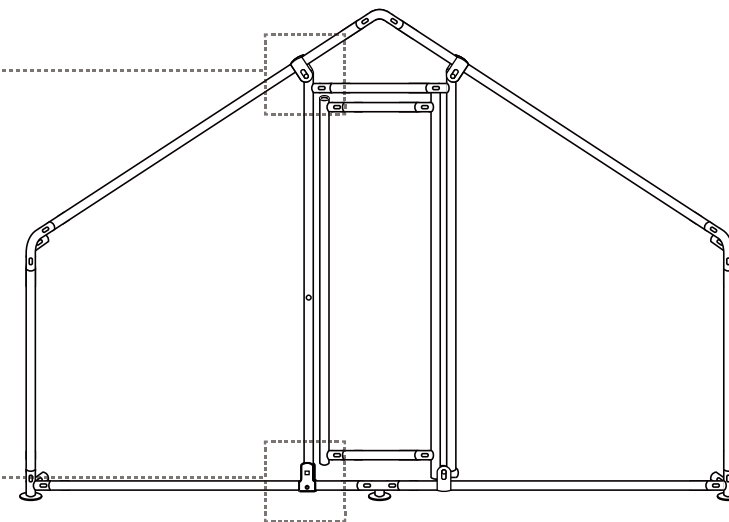
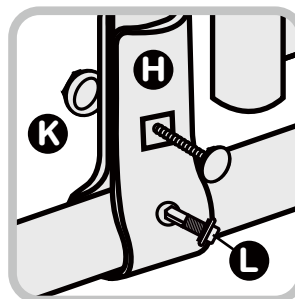
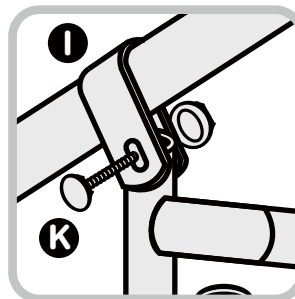
PASSO 2



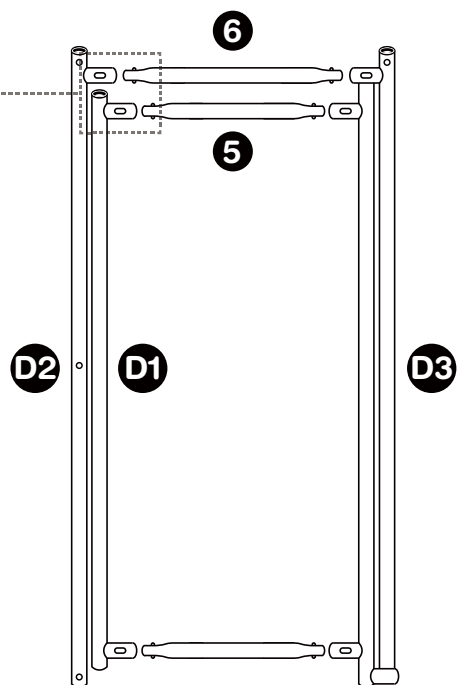
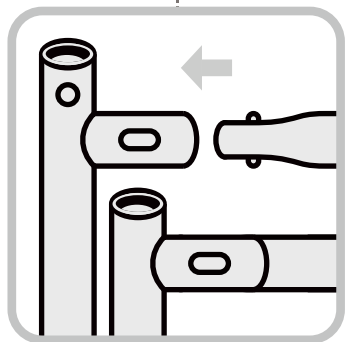
PASSO 3



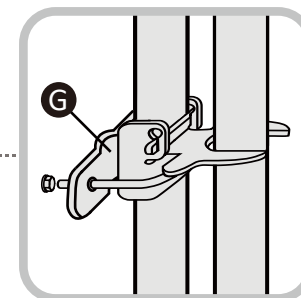
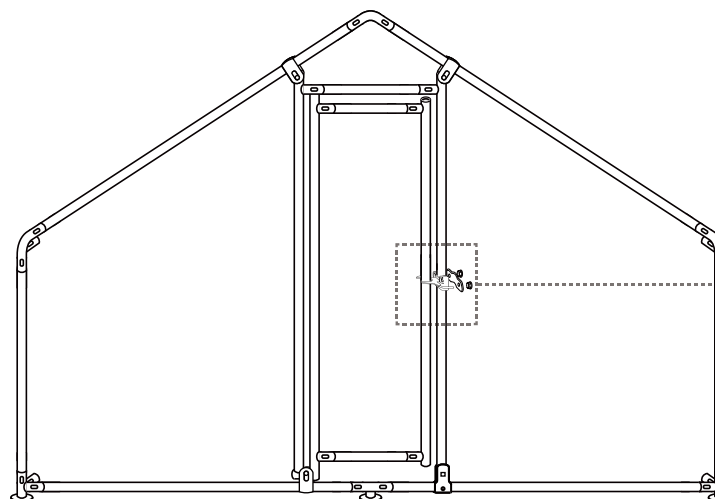
PASSO 5



PASSO 4



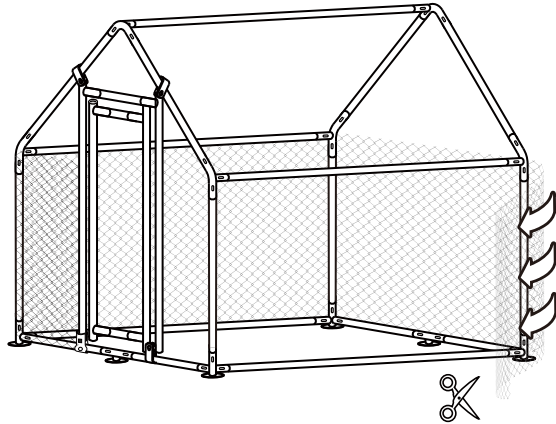
PASSO 6



INSTALAÇÃO DA REDE

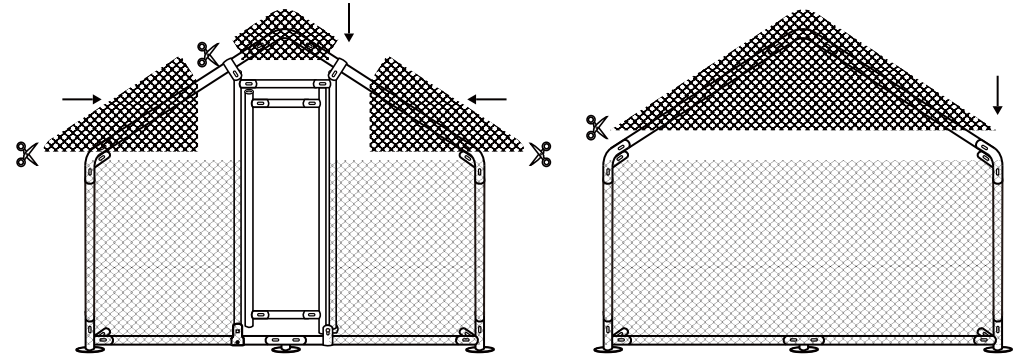
PASSO 7

ATENÇÃO: Primeiro contornar toda a estrutura e fixar a rede, só depois cortar.



PASSO 9

Medir os triângulos frontais e traseiros e instalar depois de cortar.

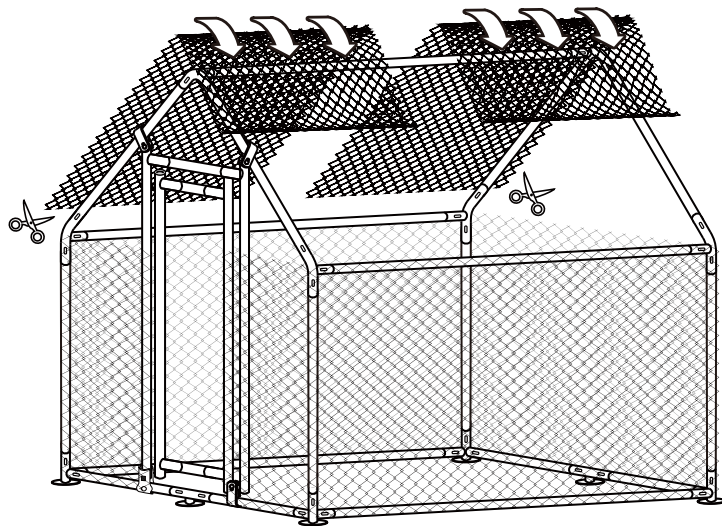


(FRENTE)

(TRASEIRA)

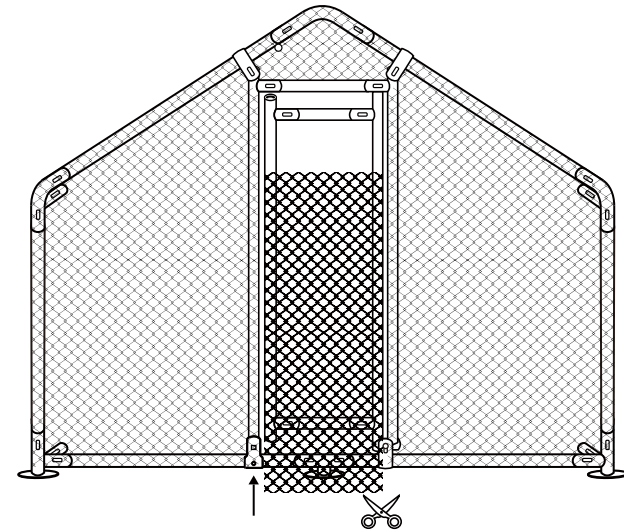
PASSO 8

Contornar o topo (telhado) e fixar a rede, só depois cortar.



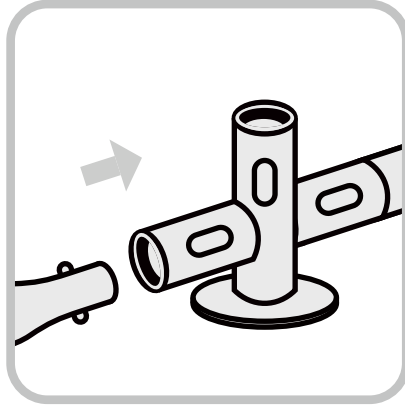
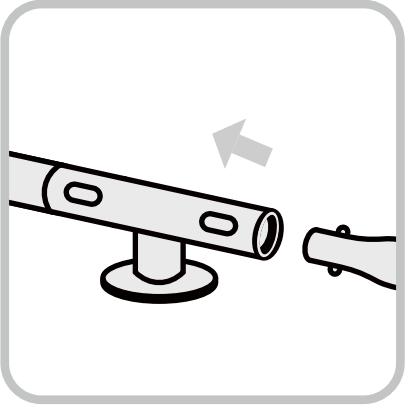
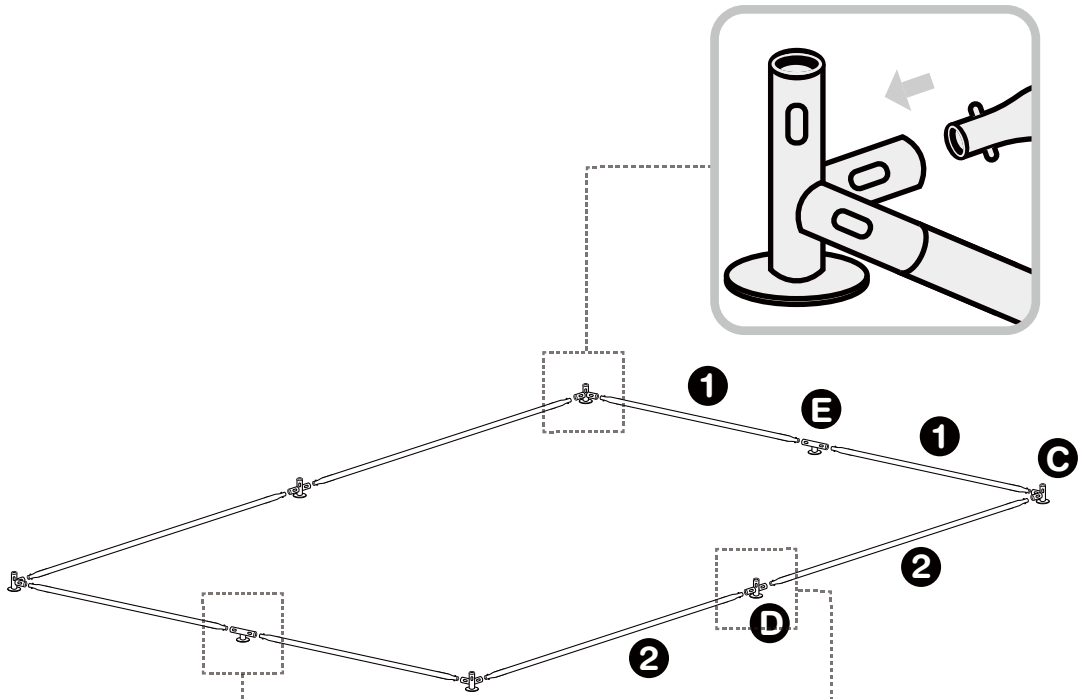
PASSO 10

Medir a porta, cortar a rede e só depois instalar.

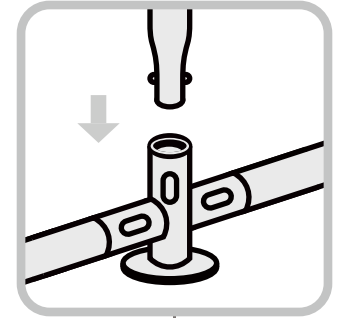
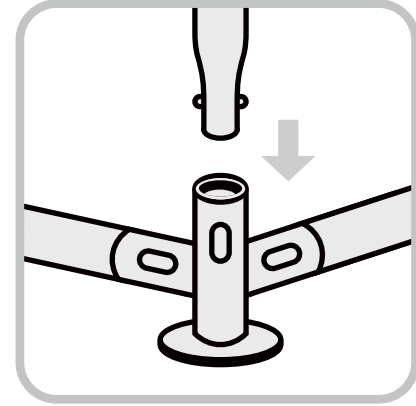
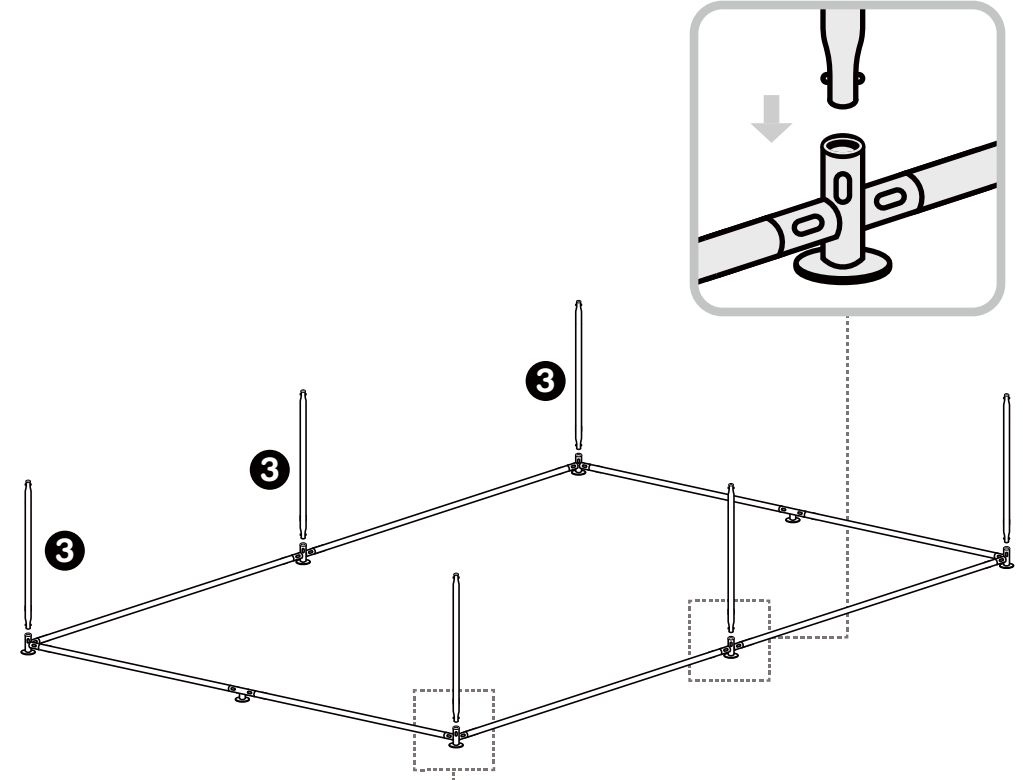


3x4x2m

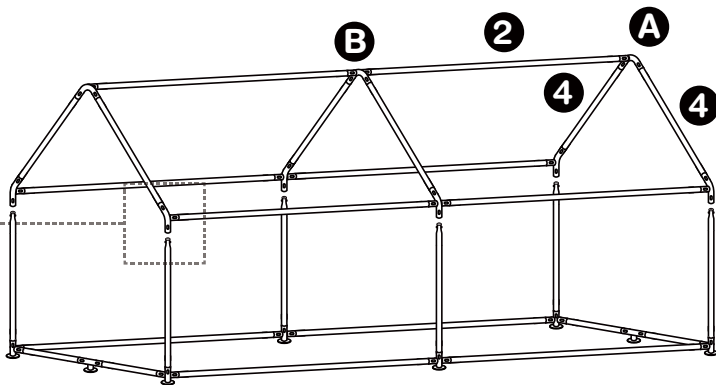
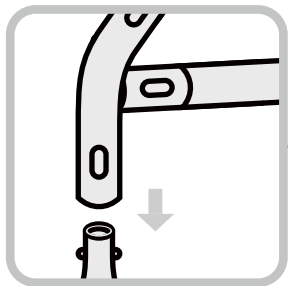
PASSO 1



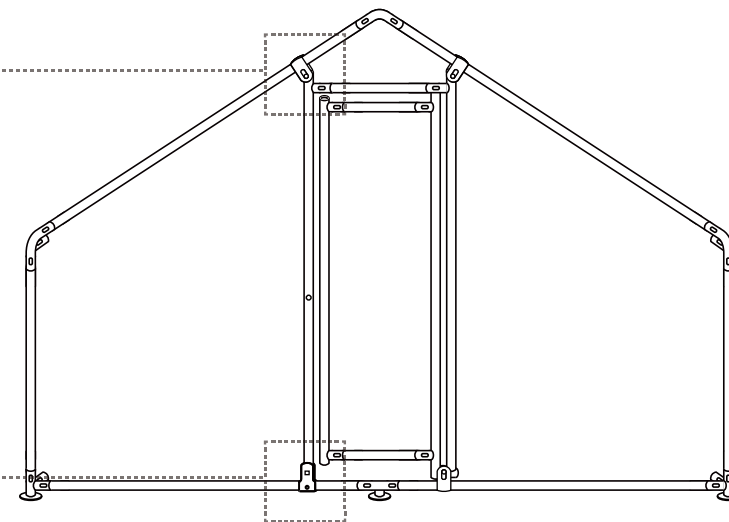
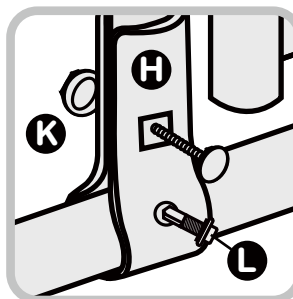
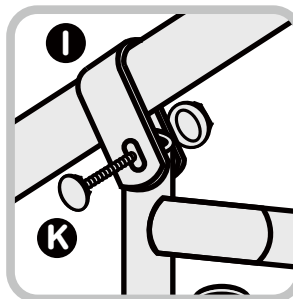
PASSO 2



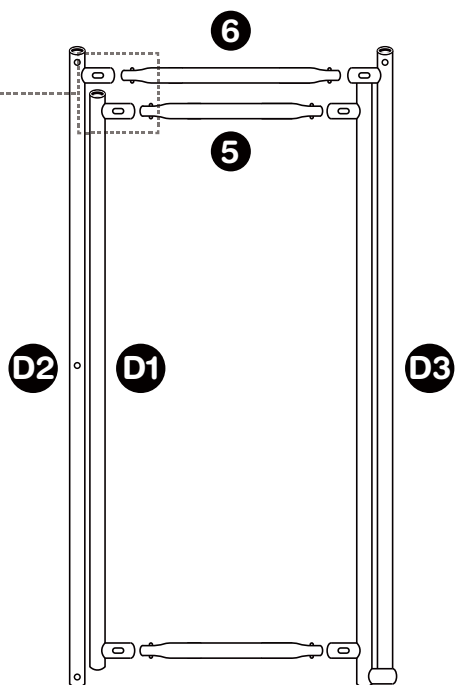
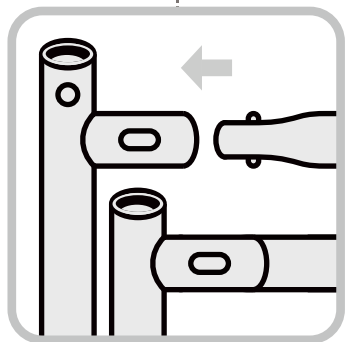
PASSO 3



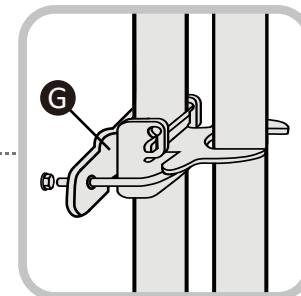
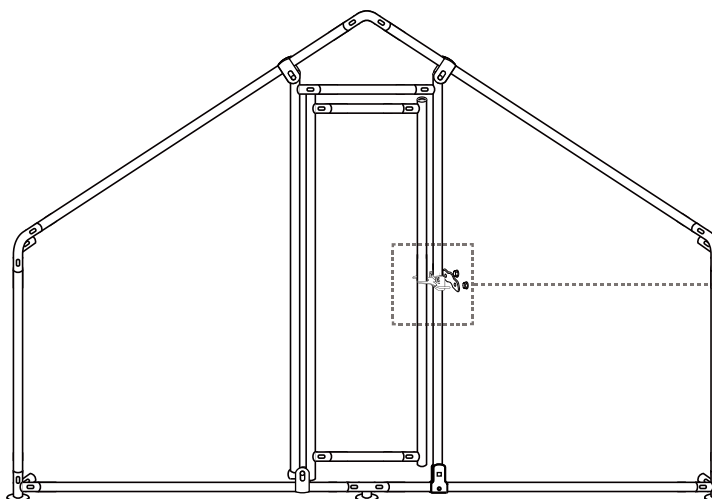
PASSO 5



PASSO 4



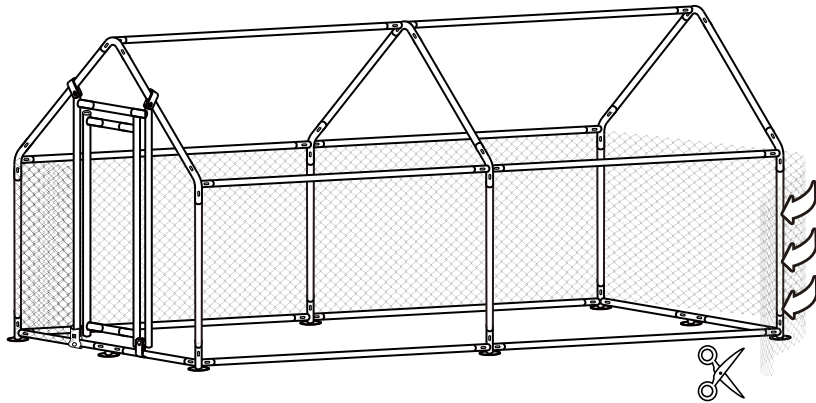
PASSO 6



INSTALAÇÃO DA REDE

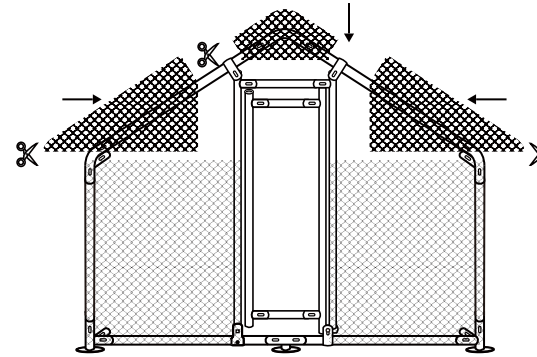
PASSO 7

ATENÇÃO: Primeiro contornar toda a estrutura e fixar a rede, só depois cortar.

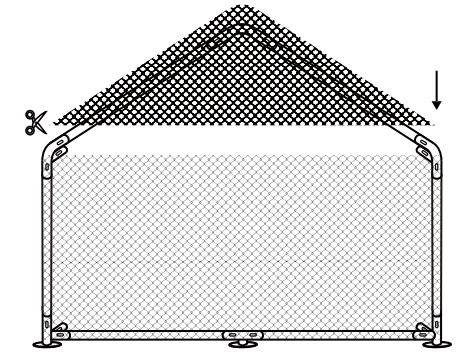


PASSO 9

Medir os triângulos frontais e traseiros e instalar depois de cortar.



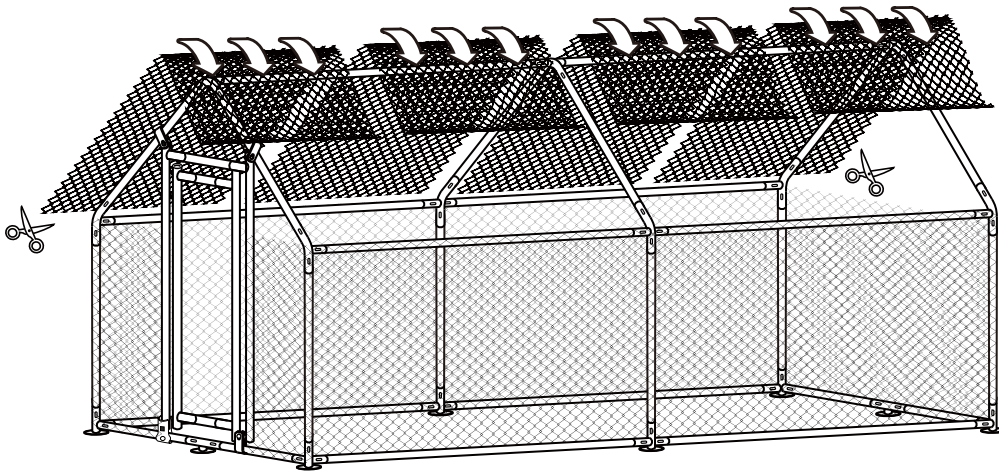
(FRENTE)



(TRASEIRA)

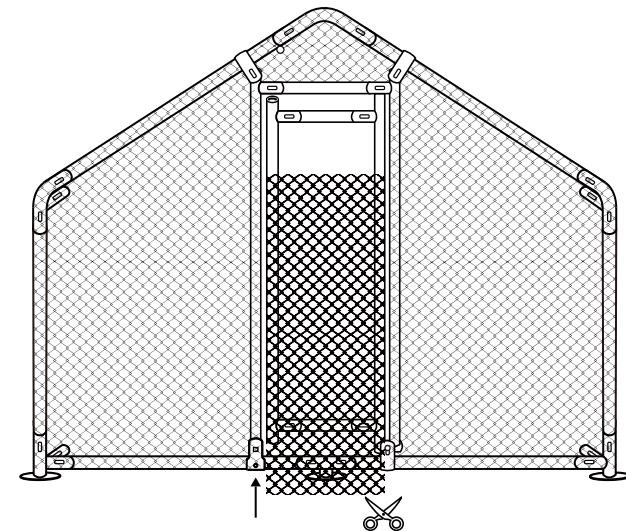
PASSO 8

Contornar o topo (telhado) e fixar a rede, só depois cortar.



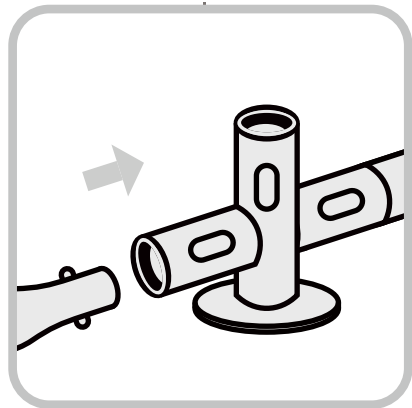
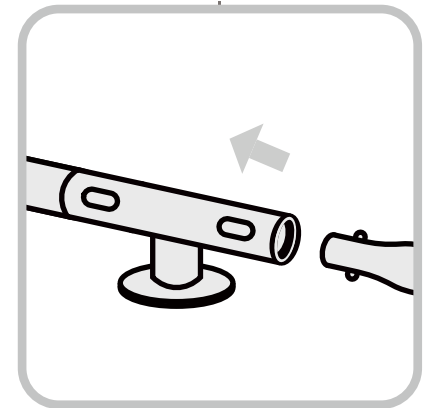
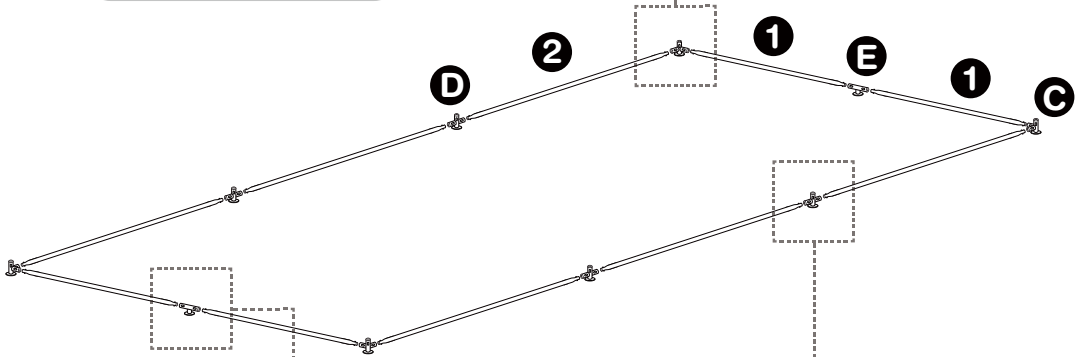
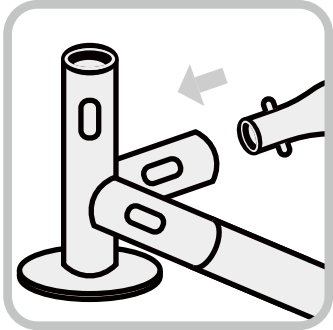
PASSO 10

Medir a porta, cortar a rede e só depois instalar.

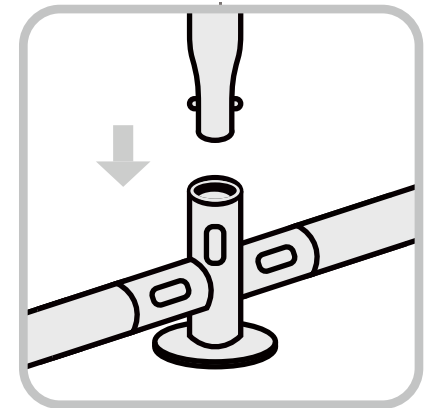
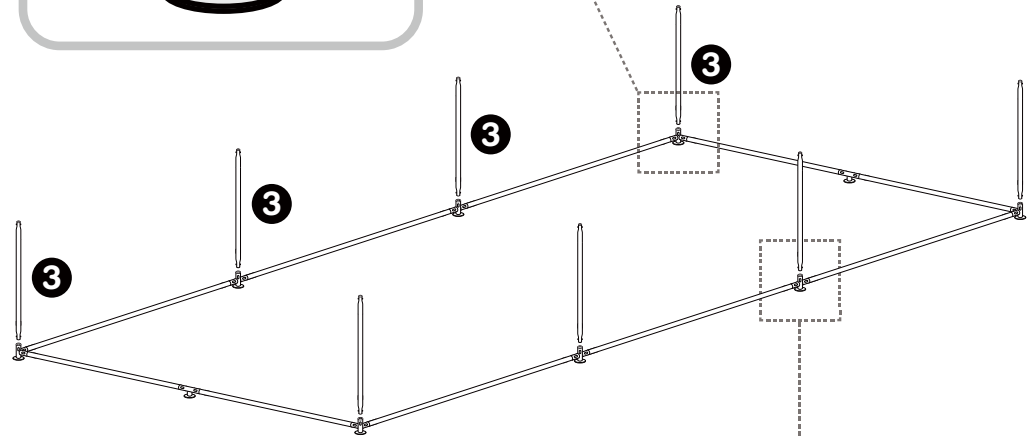
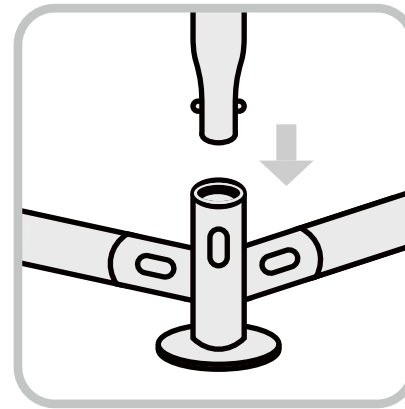


3x6x2m

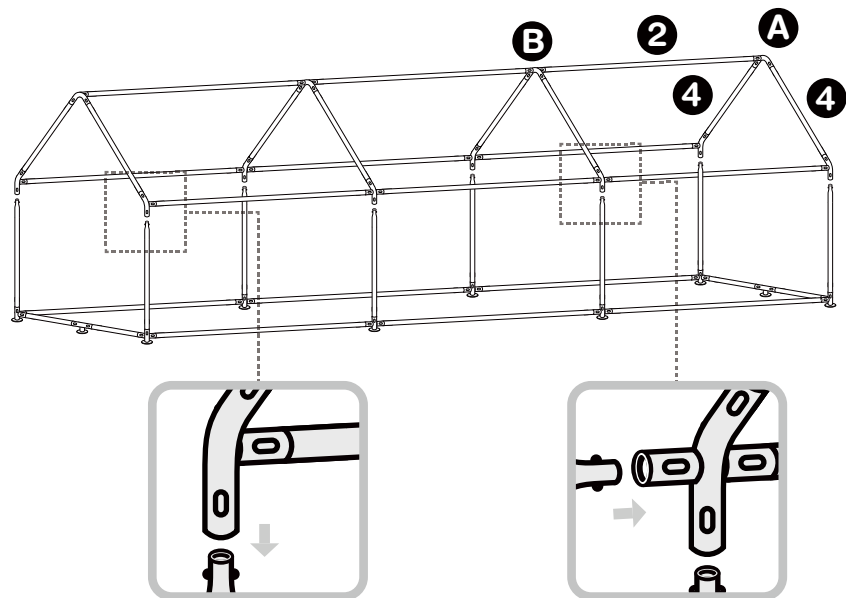
PASSO 1



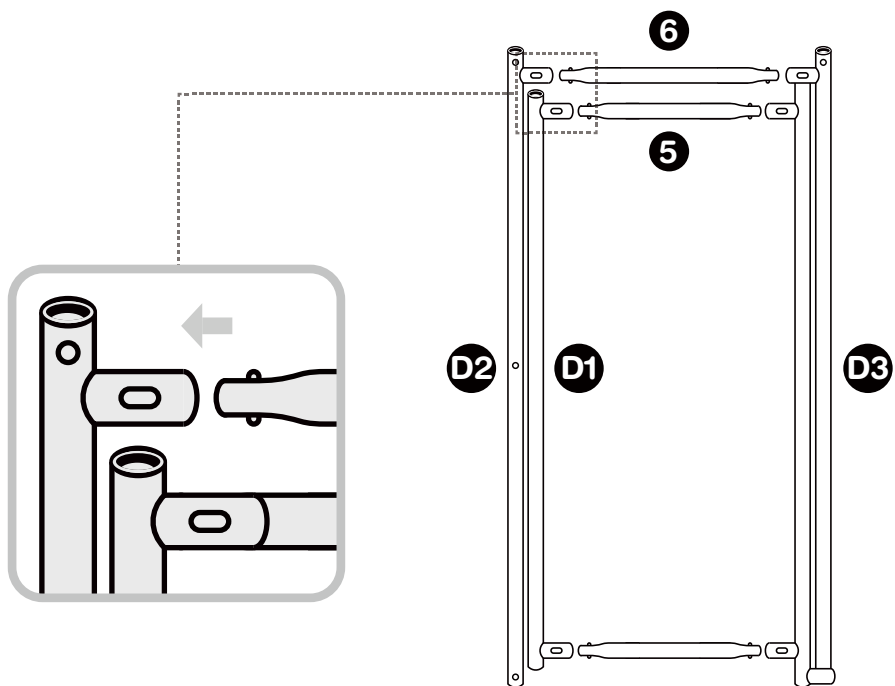
PASSO 2



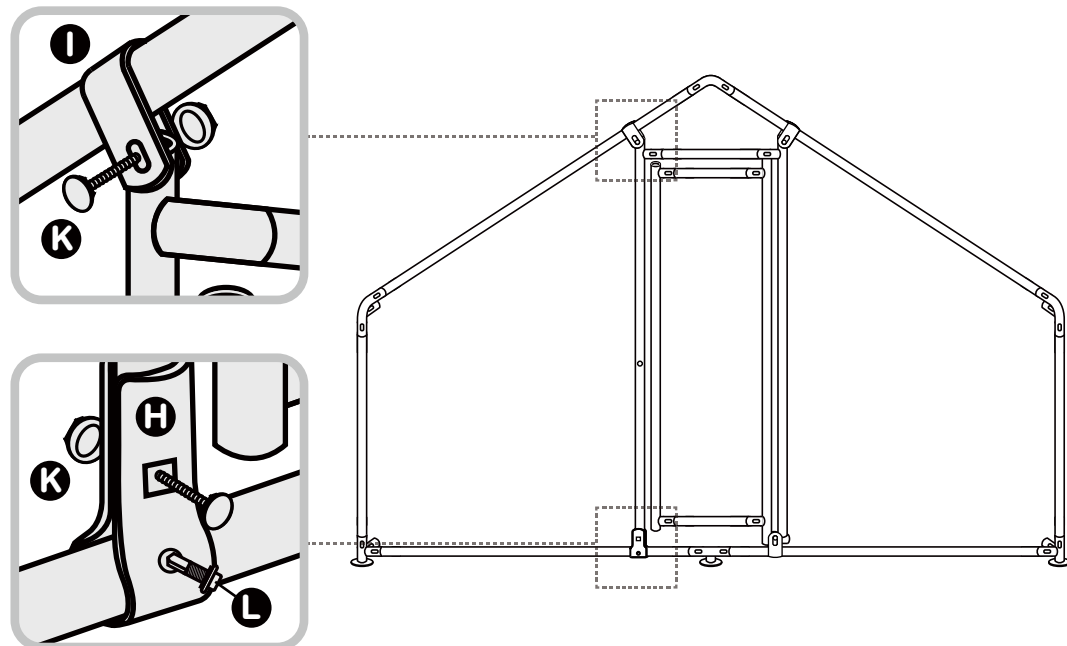
PASSO 3



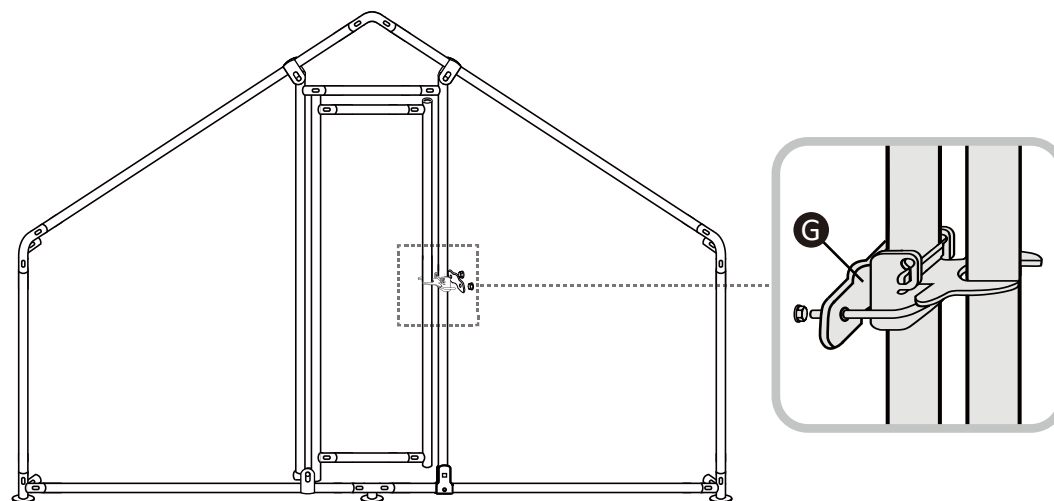
PASSO 4



PASSO 5



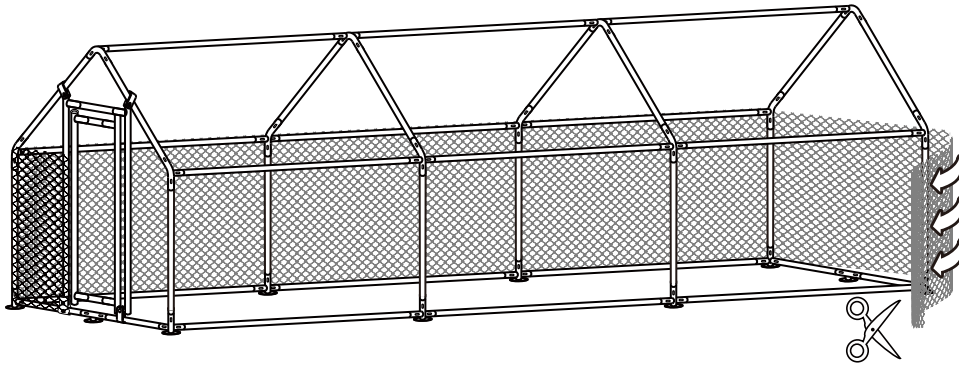
PASSO 6



INSTALAÇÃO DA REDE

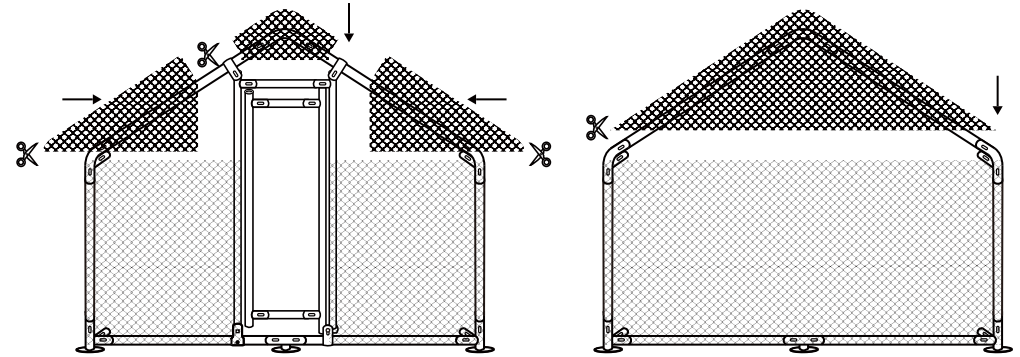
PASSO 7

ATENÇÃO: Primeiro contornar toda a estrutura e fixar a rede, só depois cortar.



PASSO 9

Medir os triângulos frontais e traseiros e instalar depois de cortar.

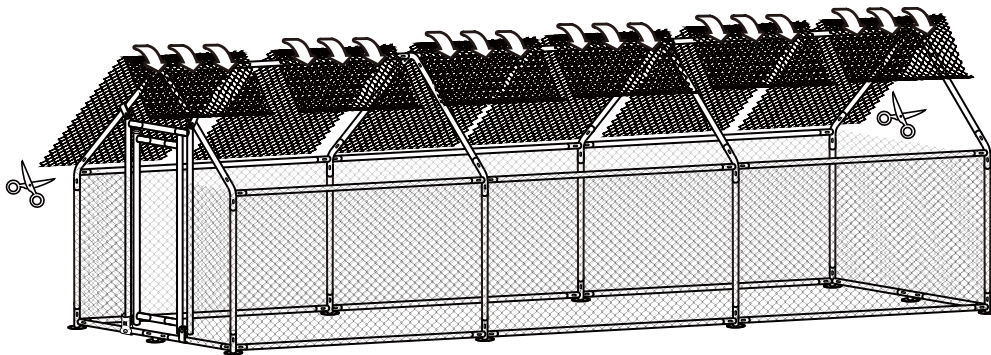


(FRENTE)

(TRASEIRA)

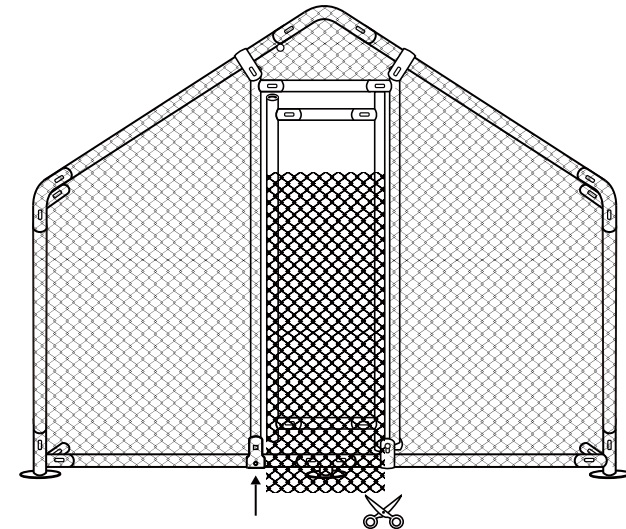
PASSO 8

Contornar o topo (telhado) e fixar a rede, só depois cortar.



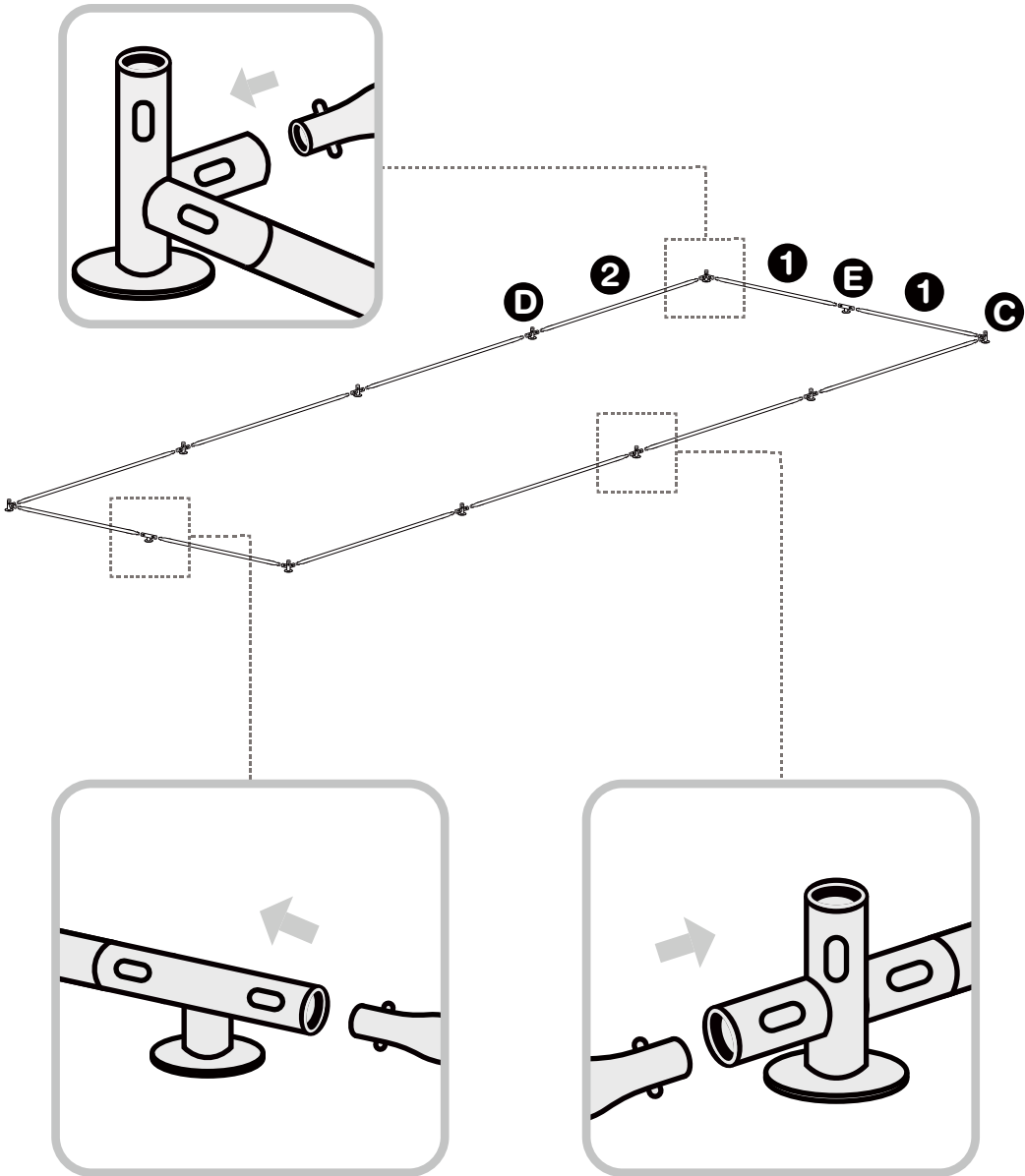
PASSO 10

Medir a porta, cortar a rede e só depois instalar.

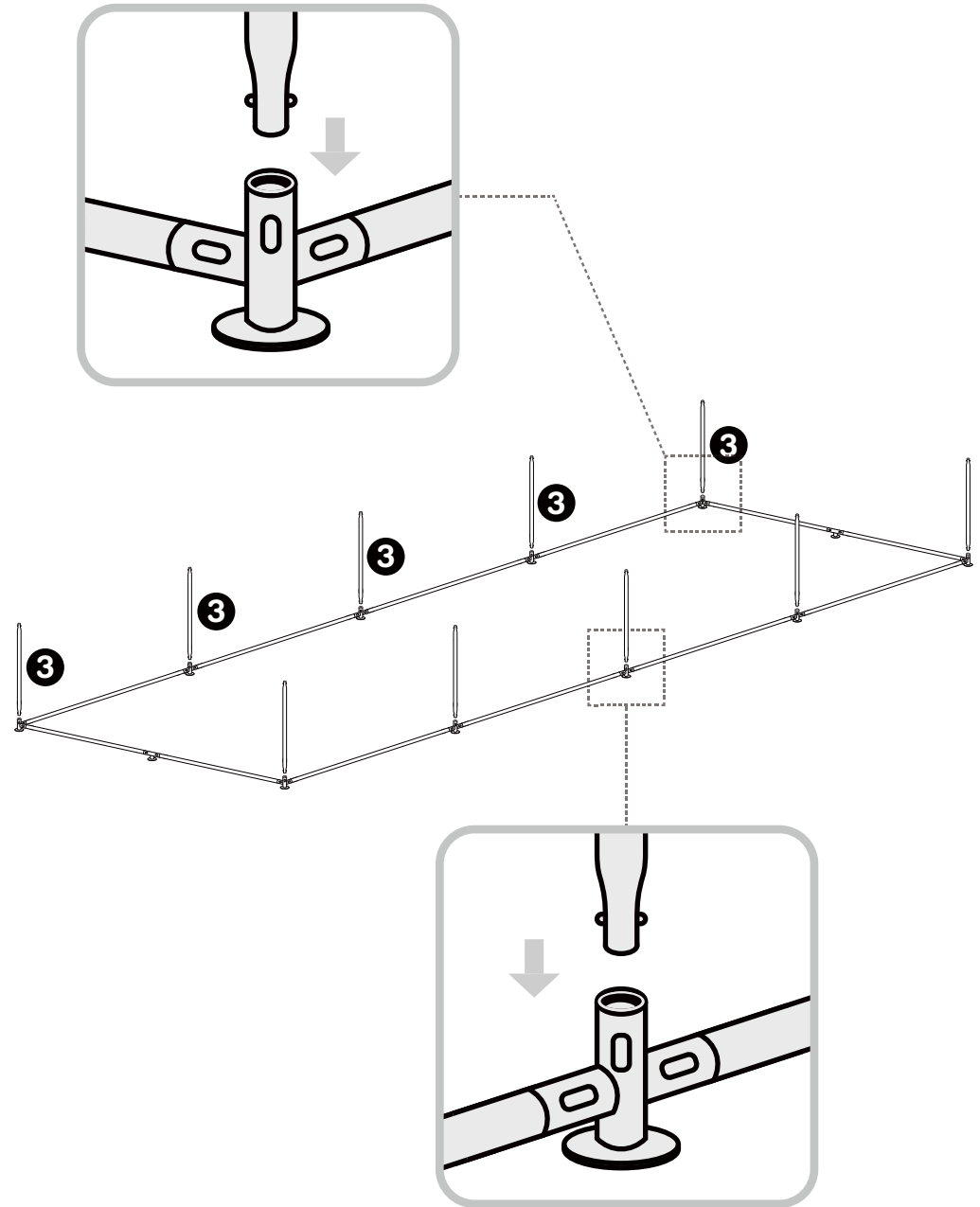


3x8x2m

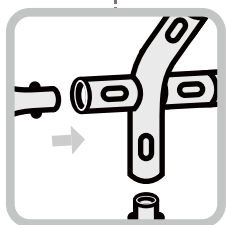
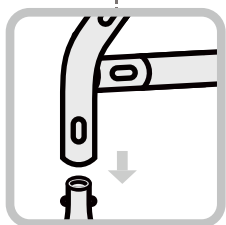
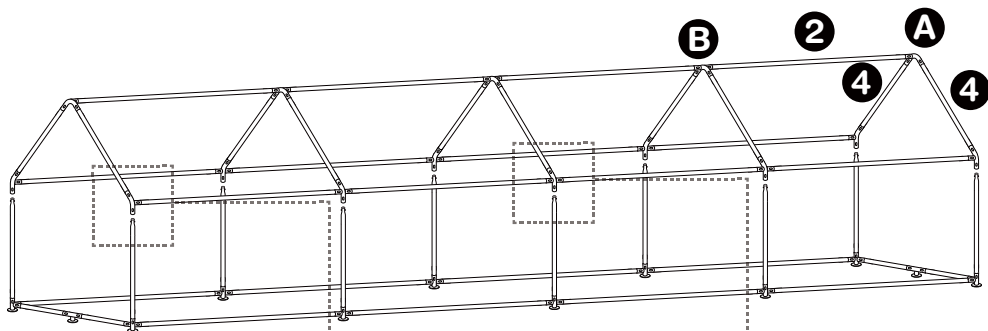
PASSO 1



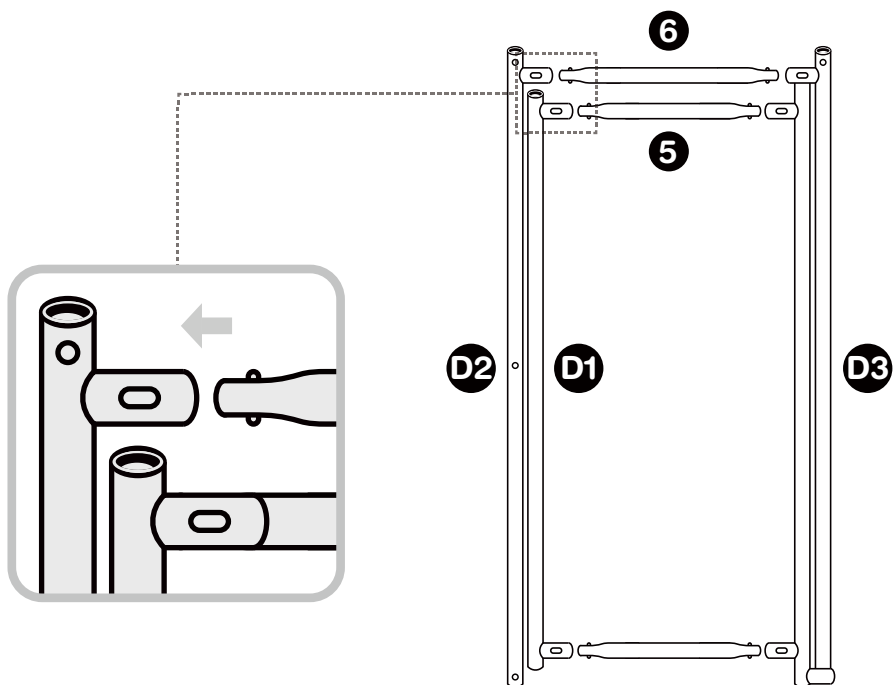
PASSO 2



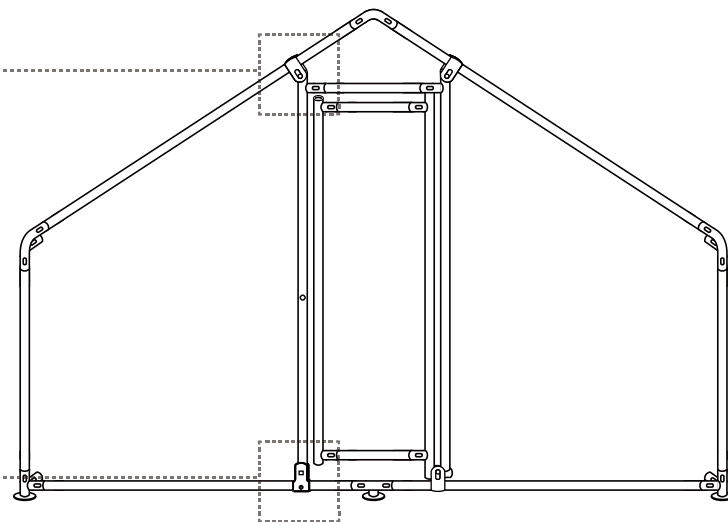
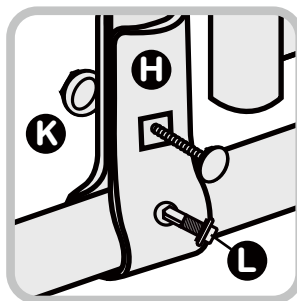
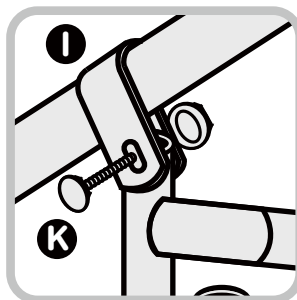
PASSO 3



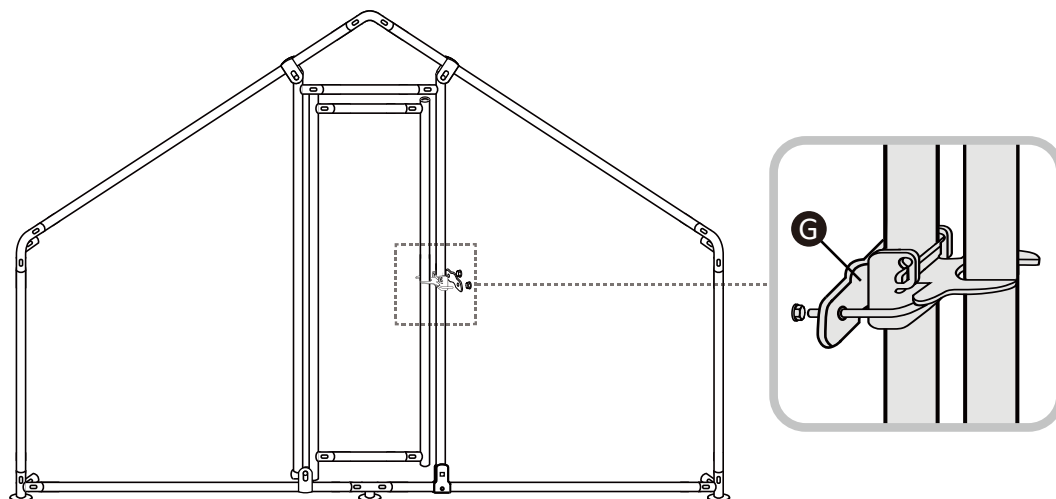
PASSO 4



PASSO 5



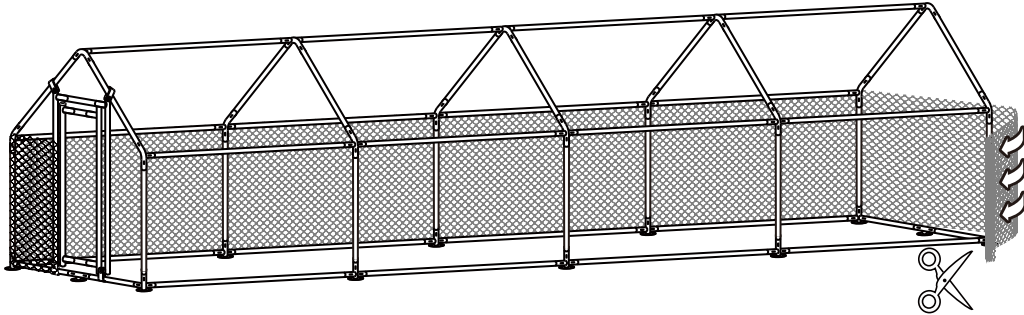
PASSO 6



INSTALAÇÃO DA REDE

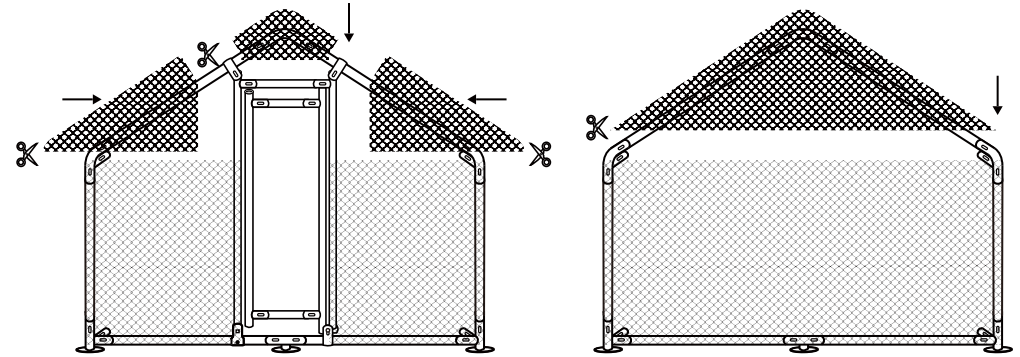
PASSO 7

ATENÇÃO: Primeiro contornar toda a estrutura e fixar a rede, só depois cortar.



PASSO 9

Medir os triângulos frontais e traseiros e instalar depois de cortar.

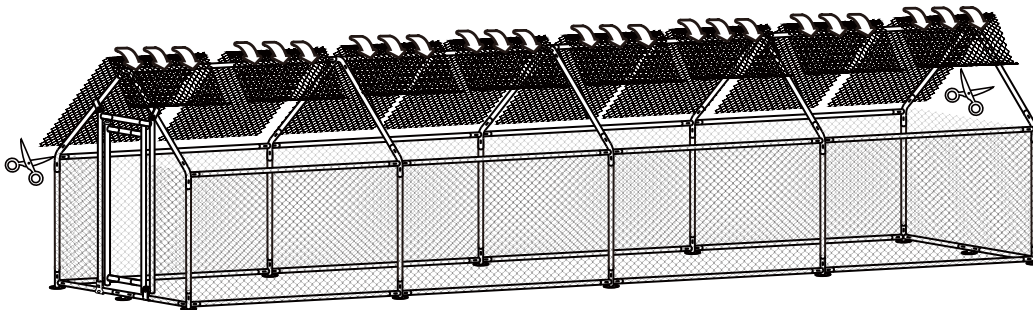


(FRENTE)

(TRASEIRA)

PASSO 8

Contornar o topo (telhado) e fixar a rede, só depois cortar.



PASSO 10

Medir a porta, cortar a rede e só depois instalar.

